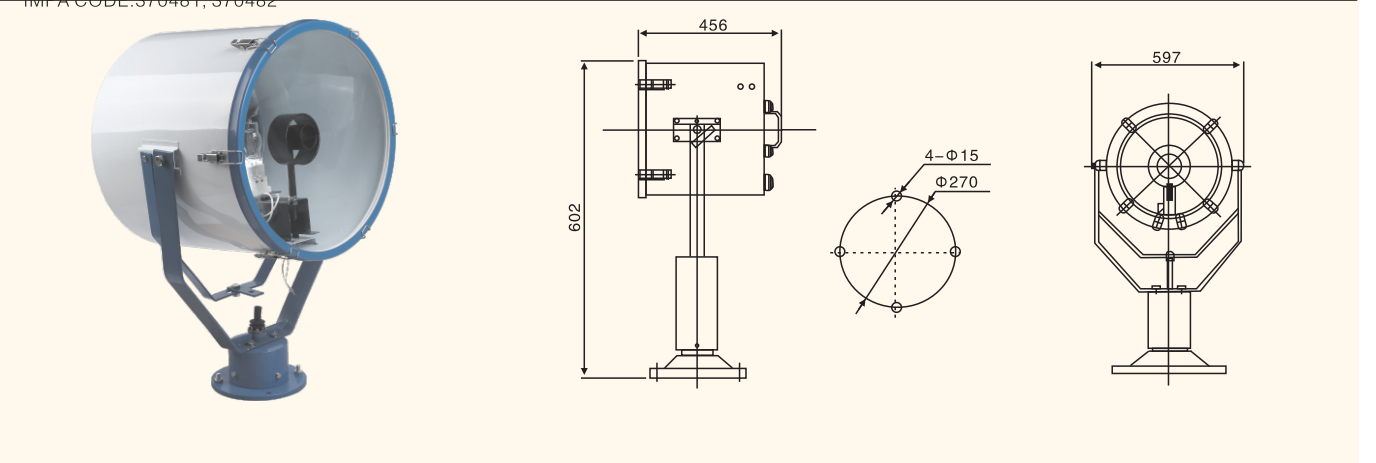
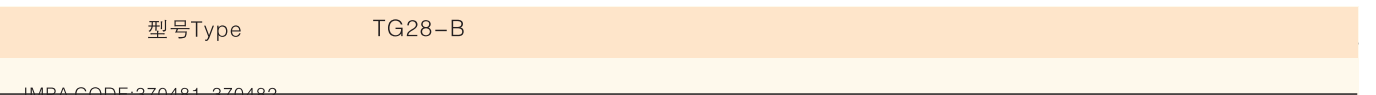
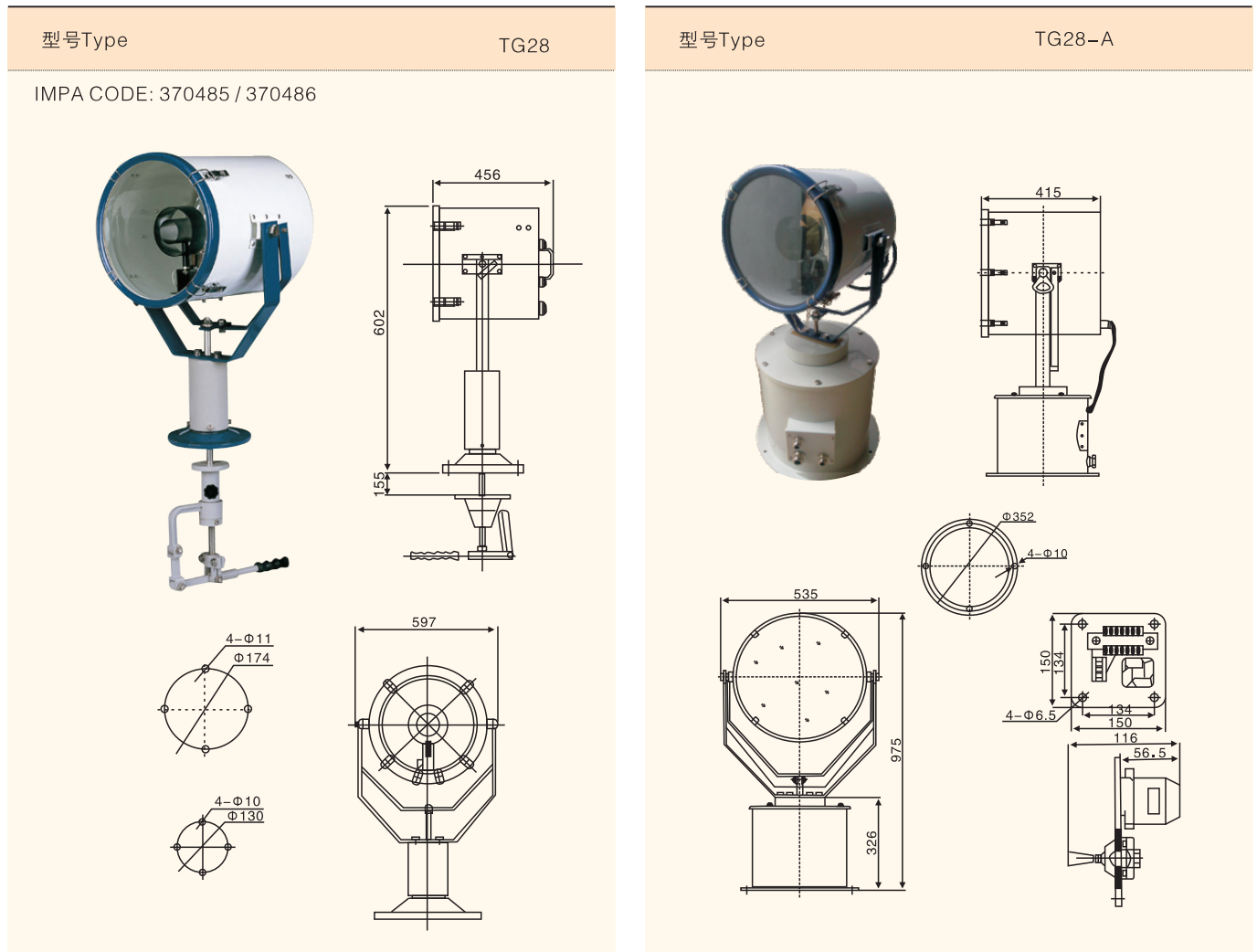


TG28、TG28A探照灯  
SEARCH LIGHT



规格 Specification

型号 Type	电压 Voltage	功率 Power	灯光 Lamp holder	光源 Electric light source	照射距离m	光通量 Luminous flux	重量 Weight	防护等级 Protection class
TG28	220V 50Hz/60Hz	2000W	GY16	卤钨灯 tungsten halogen light	2030	53000	30.0kgs	IP56
TG28-A							60.5kgs	
TG28-B							28.4kg	