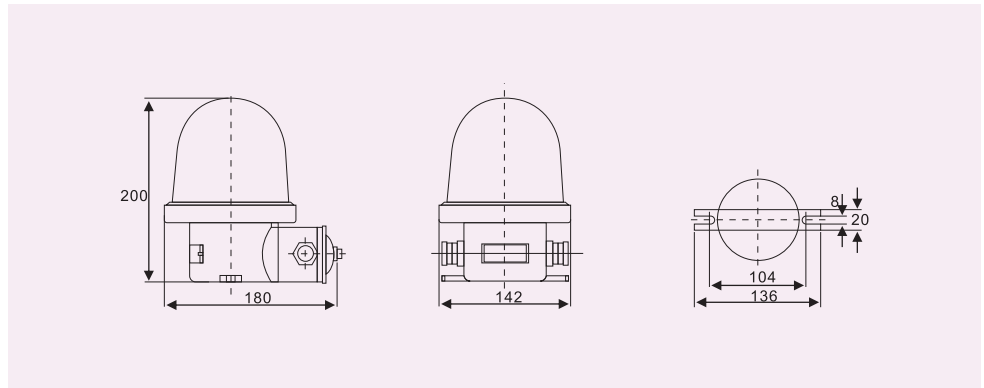


JJD1-1旋转式警示灯 ROTATING WARNING LAMP



适用范围 The scope of application:

适用于船舶灯光信号及警示照明用。

Fit for illumination of marine lamp signal and warning

产品特点 Products characteristic:

- 1、优质不锈钢壳体，PC灯罩；
 - 2、闪光式和报警式结构。
1. Good quality stainless steel shell, PC lampshade;
2. Flash-type and warning-type structure.

主要技术参数 Main technical parameter

电压Voltage	24V/220V
灯罩颜色Lampshade color	红Red、绿Green、黄Yellow
材质Material	不锈钢Stainless steel
重量Weight	3.5kg
防护等级Protection class	IP55